

## WAB Schneidegerät PICCOLO WAB Cutter PICCOLO

Kompaktes Schneidegerät zum Schneiden von DIN-Profilschienen und Cu-Nullleitern. Für Handbetrieb

### Eigenschaften

- Handhebelbetätigung
- geringer Kraftaufwand beim Schneiden durch kugelgelagerten Exzenter
- exaktes Schneiden von DIN-Profilschienen und Cu-Nullleitern
- nebeneinander liegende Schnittkanäle
- vorgeschaltete Führungshilfe
- rechtwinkliges, grat- und deformationsfreies Ablängen ohne Abfall
- Längenanschlag 1000 mm mit Maßeinteilung metrisch | inch
- leichte Montage auf der Werkbank
- wartungsfrei

Compact cutter for cutting DIN rails and Cu conductors. For manual operation.

### Characteristics

- hand lever operation
- less force needed when cutting by ball-bearing eccentric
- accurate cutting of DIN rails and Cu conductors
- adjoining cutting ducts
- upstream duct aid
- square, burr-free and deformation-free cutting without scrap
- length stop 1000 mm with metric | inch scale
- easy mounting on workbench
- maintenance-free



Abbildung: Piccolo 2 Art.Nr. 050000  
Picture: Piccolo 2 Art.Nr. 050000

## WAB Schneidegerät PICCOLO / 2 WAB Cutter PICCOLO / 2

Zum Schneiden von DIN-Profilschienen TS 35 x 15, TS 35 x 7,5 und Cu Nullleiter 10,0 x 3,0 mm.

### Lieferumfang

- WAB Schneidegerät PICCOLO / 2
- Schnittplatte für DIN-Profilschienen TS 35 x 15, TS 35 x 7,5 Cu-Nullleiter 10,0 x 3,0 mm
- Führungshilfe
- Maßleiste 1000 mm mit Maßschieber
- Handhebel (850,0 mm lang)

Art.Nr.	050000
---------	--------

For cutting DIN rails TS 35 x 15, TS 35 x 7,5 and Cu conductors 10,0 x 3,0 mm.

### Scope of supply

- WAB Cutter PICCOLO / 2
- cutting die for DIN rails TS 35 x 15, TS 35 x 7,5, Cu conductors 10,0 x 3,0 mm
- duct aid
- measure bar 1000 mm with measure slider
- hand lever (850,0 mm long)

Art.No.	050000
---------	--------

**Bei Bedarf fertigen wir Sonderschnittplatten ohne Mehrkosten. Bitte fragen Sie bei uns an!**

**When needed, we manufacture special cutting dies without surcharge. Please submit your inquiry!**

## WAB Schneidegerät PICCOLO / 4 WAB Cutter PICCOLO / 4

Zum Schneiden von DIN-Profilschienen TS 35 x 15, TS 35 x 7,5 und TS 15 x 5,5 sowie Cu-Nullleitern 10,0 x 3,0 mm.

### Eigenschaften

- Handhebelbetätigung
- geringer Kraftaufwand beim Schneiden
- exaktes Schneiden von DIN-Profilschienen und Cu-Nullleitern
- nebeneinander liegende Schnittkanäle
- vorgeschaltete Führungshilfe
- rechtwinkliges, grat- und deformationsfreies Ablängen ohne Abfall
- Längenanschlag 1000 mm mit Maßeinteilung metrisch | inch
- leichte Montage auf der Werkbank
- wartungsfrei

### Lieferumfang

- WAB Schneidegerät PICCOLO | 4
- Schnittplatte für DIN-Profilschienen TS 35 x 15, TS 35 x 7,5 und TS 15 x 5,5 sowie Cu-Nullleiter 10,0 x 3,0 mm
- Führungshilfe
- Maßleiste 1000 mm mit Maßschieber
- Handhebel (850,0 mm lang)

Art.Nr.	050001
---------	--------

For cutting DIN rails TS 35 x 15, TS 35 x 7,5 and TS 15 x 5,5 as well as Cu conductors 10,0 x 3,0 mm.

### Characteristics

- hand lever operation
- less force needed when cutting
- accurate cutting of DIN rails and Cu conductors
- adjoining cutting ducts
- upstream duct aid
- square, burr-free and deformation-free cutting without scrap
- length stop 1000 mm with metric | inch scale
- easy mounting on workbench
- maintenance-free

### Scope of supply

- WAB Cutter PICCOLO | 4
- cutting die for DIN rails TS 35 x 15, TS 35 x 7,5 and TS 15 x 5,5 as well as Cu conductors 10,0 x 3,0 mm
- duct aid
- measure bar 1000 mm with measure slider
- hand lever (850,0 mm long)

Art.No.	050001
---------	--------

## WAB Stanz- und Schneidegerät für DIN-Profilschienen WAB DIN Rail Cutter and Punch



Universal-Stanz- und Schneidegerät, zum Ablängen und Lochen der abgebildeten Trageschienen.

### Das Gerät zeichnet sich aus durch:

1. geringen Kraftaufwand durch kugelgelagerten Exzenter
2. grat- und deformationsfreies Ablängen ohne Abfall
3. Längenanschlag 1.000 mm
4. wartungsfrei

### Lieferumfang:

Wir liefern das Gerät je nach Bestellung mit den Konturen der Kassette 1 oder 2 (siehe Abbildung). Wahlweise nur zum Schneiden oder mit Lochstempel 6,3 x 12 oder 5,3 x 12 mm.

Beschreibung	Art.Nr.
WAB DIN Schienen Stanz- und Schneidegerät ohne Lochstempel, nur zum Schneiden mit Kassette 1	051000
WAB DIN Schienen Stanz- und Schneidegerät ohne Lochstempel, nur zum Schneiden mit Kassette 2	051010
WAB DIN Schienen Stanz- und Schneidegerät mit Lochstempel 5,3 x 12 mm mit Kassette 1	051011
WAB DIN Schienen Stanz- und Schneidegerät mit Lochstempel 6,3 x 12 mm mit Kassette 1	051012
WAB DIN Schienen Stanz- und Schneidegerät mit Lochstempel 5,3 x 12 mm mit Kassette 2	051013
WAB DIN Schienen Stanz- und Schneidegerät mit Lochstempel 6,3 x 12 mm mit Kassette 2	051014

**Verarbeiten Sie andere Profilschienen oder benötigen Sie andere Lochabmessungen? Kein Problem, wir fertigen ohne Mehrkosten Sonderschnittplatten und Lochstempel nach Ihren Vorgaben. Bitte fragen Sie bei uns an.**

**Special cutting die sets and punches per drawing or sample available without surcharge. Please submit your inquiry.**

Universal Cutter and Punch. For manual or hydraulic operation.

### Manual operation:

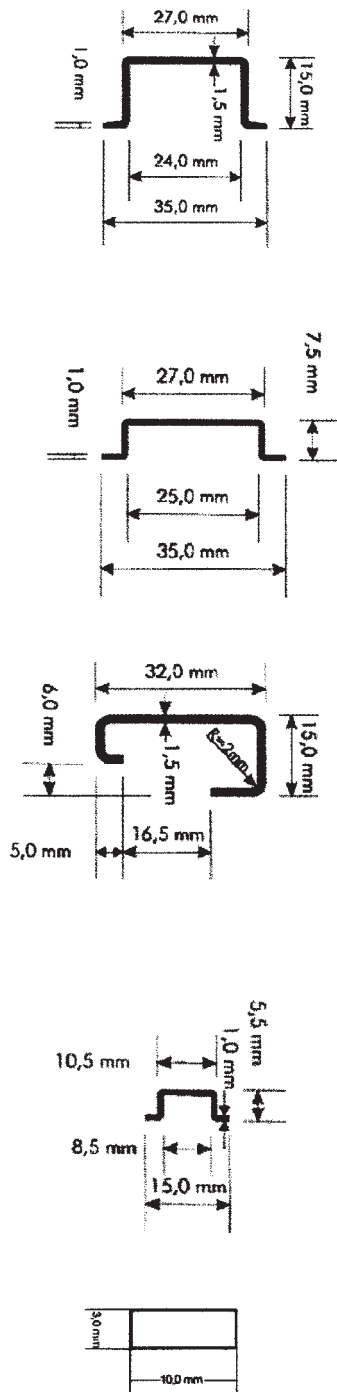
1. High leverage for easier operation
2. Burr free cuts, no scrap
3. Length stop 1000 mm
4. Exchangeable cutting die set
5. Punch an die exchangeable

### Scope of supply:

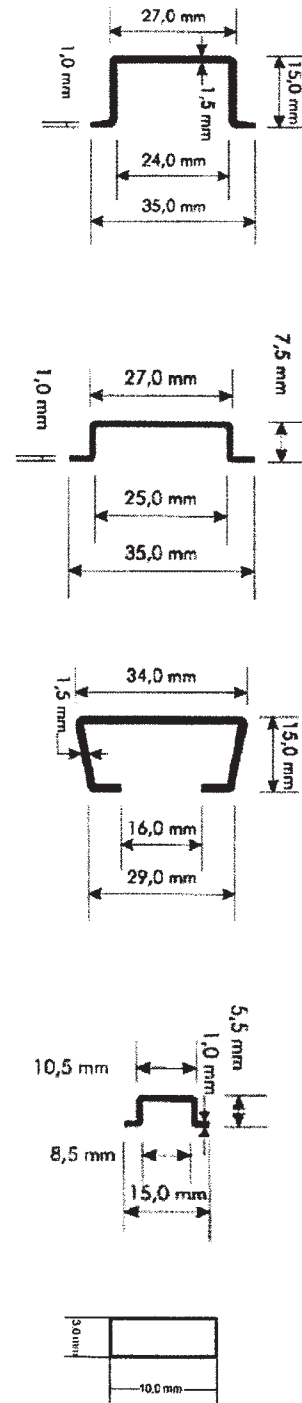
Depending on the order, the device is delivered with outline of cutting die set 1 or 2 (see figure). Basic unit as cutting device only, alternatively with punching device 6,3 x 12 ord 5,3 x 12 mm

Description	Art.No
WAB DIN Rail cutter, for cutting only with cutting die set 1	051000
WAB DIN Rail cutter, for cutting only with cutting die set 2	051010
WAB DIN Rail cutter with punch 5,3 x 12 mm and cutting die set 1	051011
WAB DIN Rail cutter with punch 6,3 x 12 mm and cutting die set 1	051012
WAB DIN Rail cutter with punch 5,3 x 12 mm and cutting die set 2	051013
WAB DIN Rail cutter with punch 6,3 x 12 mm and cutting die set 2	051014

**KASSETTE NR. 1  
CUTTING DIE SET 1**



**KASSETTE NR. 2  
CUTTING DIE SET 2**



**Ersatzteile | Spare Parts**

**Ersatzstempel | Punches**

6,3 x 12 mm

056312

5,3 x 12 mm

055322

**Ersatzmatrize | Dies**

6,3 x 12 mm

056322

5,3 x 12 mm

055322